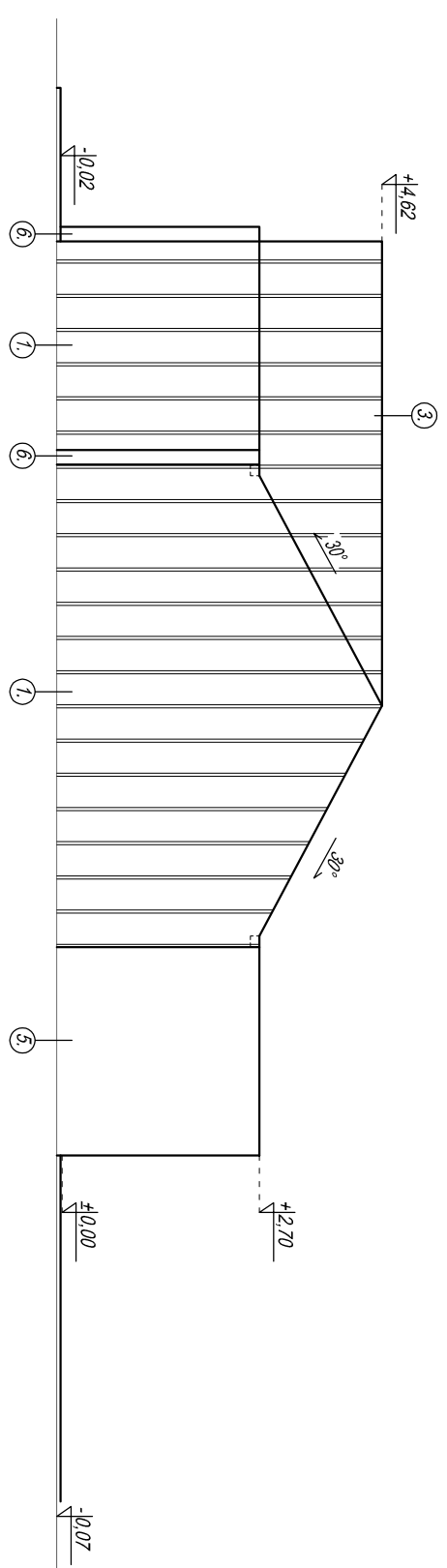


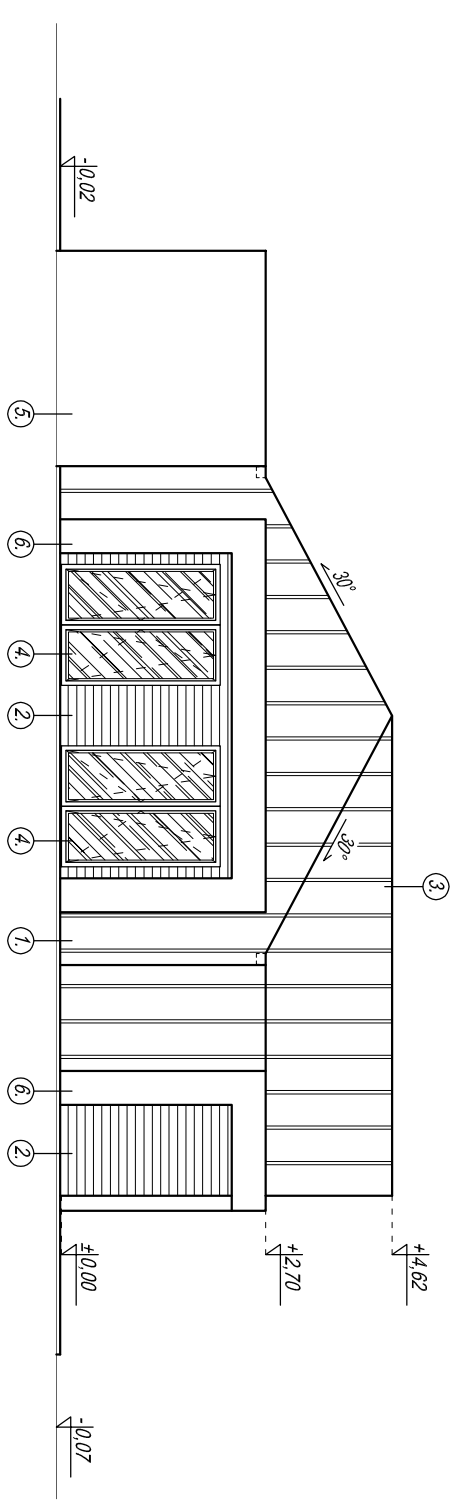
**KOLORYSTYKA - OZNACZENIA:**

1	ściana - kolorystyka postawiona	grafit	blacha na rąbek stojący
2	ściana - kolorystyka 2	imitacja drewna	tynk mineralny
3	pokrycie dachu, obróbki	grafit	blacha na rąbek stojący
4	siódka okienna	ciemny szary	siódka PVC
5	rama zewnętrzna	biały	tynk mineralny
6	rama zewnętrzna ze styropianu	biały	tynk mineralny

## ELEWACJA WSCHODNIA SKALA 1:100



## ELEWACJA ZACHODNIA SKALA 1:100



studio projektowe  
**archisystem**  
30-601 KRAKÓW UL.SUCHA 2A  
tel/fax 012 644-85-17

Masters of Science  
by the Royal Institute of British Architects / RIBA 1999 /

projektował:  
mgr inż. arch. **Marcin Paziak**  
upr. bud. w specjalności architektonicznej  
do projektowania bez ograniczeń: MPON.07/8/2007  
opracował:  
mgr inż. arch. **Piotr Rosolowski**

nazwa inwestycji:  
**BUDOWA BUDYNKU MIESZKALNEGO  
JEDNORODZINNEGO**

adres inwestycji:  
Inwestor: **P. Sylwia Chmura**

data opracowania: **04.2014r.** rysunek: **ELEWACJA WSCHODNIA ZACHODNIA** skala: **1:100** rysunek nr: **A5**

